

Abb. 4 Masseband kpl. Bestell-Nr. 281 Z 439 Maßstab 1:1

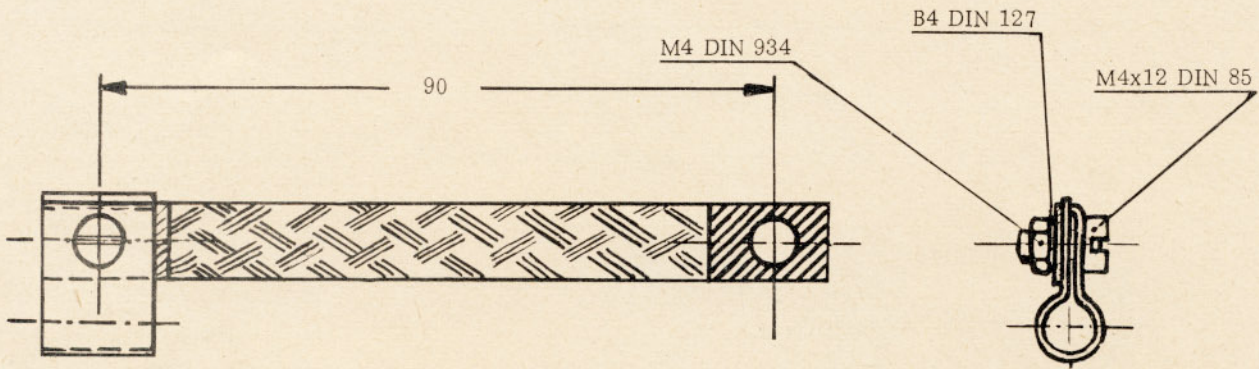


Abb. 5 Masseband kpl. Bestell-Nr. 281 Z 438 Maßstab 1:1

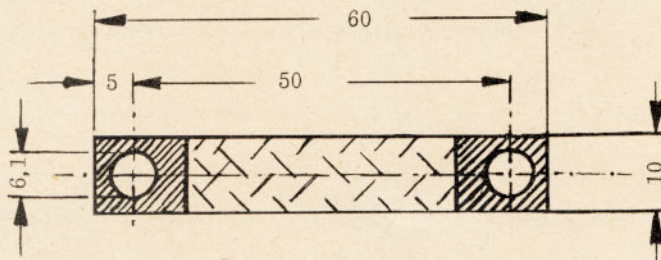


Abb. 6 Masseband kpl. Bestell-Nr. 282 Z 400-01 Maßstab 1:1

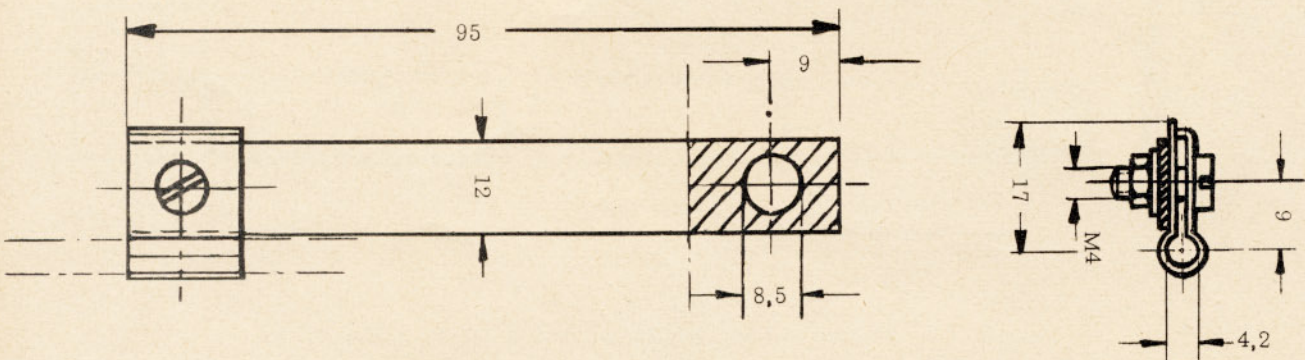


Abb. 7 Masseband kpl. Bestell-Nr. 13 Z 401 Maßstab 1:1